

ONDULEUR DC/AC SINUSOIDAL, CONVERTISSEUR CONTINU - ALTERNATIF 220VA 110Vdc , 115Vdc , 127Vdc vers 230Vac

Caractéristiques générales:

Tension de sortie sinusoïdale

Fréquence de sortie sélectionnable: 50/60Hz

Tension de sortie ajustable

Sortie d'alarme sur défaut

Entrée inhibition pour contrôle déporté

Haute isolation entrée / sortie : 3000Vrms

Protection incendies et fumée

d'après la norme: EN45545-2



	12Vdc 9.5 ... 15V ⁽¹⁾	24Vdc 16.8 ... 30V	36Vdc 25.2 ... 45V	48Vdc 33.6 ... 60V	72Vdc 50.4 ... 90V	110Vdc 77 ... 138V
120Vac	180W	200W	220W	220W	220W	220W
230Vac	180W	200W	220W	220W	220W	220W

Version et code commande:

WRHD-DC/AC in / out / pwr : convertisseur DC-AC Sinus
sortie 110Vac ou 230Vac monophasé

in : tension d'entrée DC (12Vdc, 24Vdc, 48Vdc, 110Vdc, 127Vdc) +/-20%

out : tension de sortie AC (50Hz par défaut) (115Vac, 230Vac)

pwr : puissance de la sortie (220W)

Montage :
-RD montage rail DIN (option)
-WM montage Murale (par défaut)

Demande de devis



ENTREE

Plage de tension d'entrée	Voir tableau
Ondulation max de l'entrée	5% Vin nominale (Vrms, 100Hz)

SORTIE

Tension de sortie nominale (Vonom)	Voir tableau
Plage de réglage	± 5% de Vonom
Régulation en charge	4%
Régulation en ligne	0.4% @ ΔV_{in} -20...+25% 10% @ ΔV_{in} -30...+25% 1% @ ΔV_{in} -10...+25% pour modèles en entrée 12V 10% @ ΔV_{in} -20...+25% pour modèles en entrée 12V
Fréquence de sortie	50 / 60Hz ± 0.25Hz
Distorsion du signal de sortie THD	< 2% (moyenne sur 16 échantillons)
Ondulation HF sur la sortie	< 20Vc.c pour modèles 230Vac < 10Vc.c pour modèles 120Vac

ENVIRONNEMENT

Température de stockage	-40 ... 80°C
Température d'utilisation (pleine charge)	-40 ... 55°C
Température d'utilisation (62.5% de la charge)	-40 ... 70°C
Refroidissement	Convection naturelle
MTBF (MIL-HDBK-217-E; G _b , 25°C)	250.000 h

CEM

Immunité	EN61000-6-2 EN50121-3-2
Emissions	EN61000-6-3 EN50121-3-2

SECURITE

Sécurité	EN60950-1, EN62368-1 Classe I Catégorie OV, degré de pollution 2 Isolation Entrée/ Sortie renforcée
Rigidité diélectrique: Entrée / Sortie	3000 Vrms / 50Hz / 1min (routine test 2s)
Rigidité diélectrique: Sortie / Masse	1500 Vrms / 50Hz / 1min (routine test 2s)
Rigidité diélectrique: Entrée / Masse	500 Vrms / 50Hz / 1min (routine test 2s)
Protection incendies et fumée :	EN45545-2

MECANIQUE

Poids	900 g
Dimensions	100 x 220 x 40mm

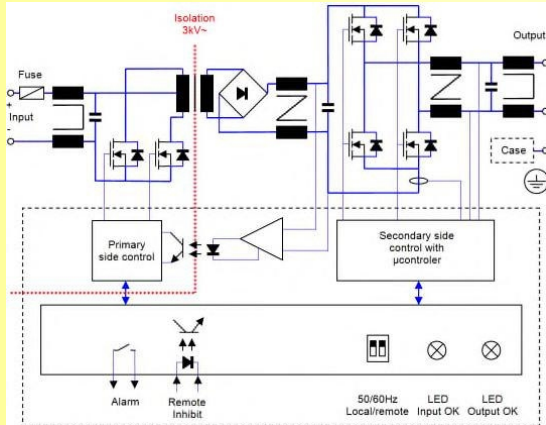
PROTECTIONS

Contre les sur-intensité en entrée	Fusible interne
Contre les surcharges en sortie < I _{ompk}	Linéaire
Contre les surcharges en sortie > I _{ompk}	Réarmable

CONTROLE

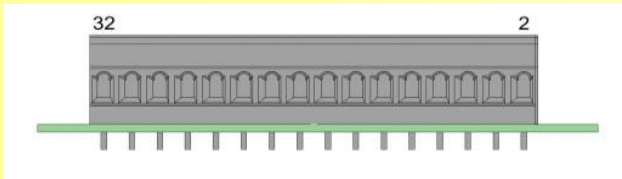
Entrée d'inhibition	4 ... 24 Vdc
Sortie d'alarme de défaut	Relais statique, contact ouvert en alarme. 60V / 0.3A max

SYNOPTIQUE



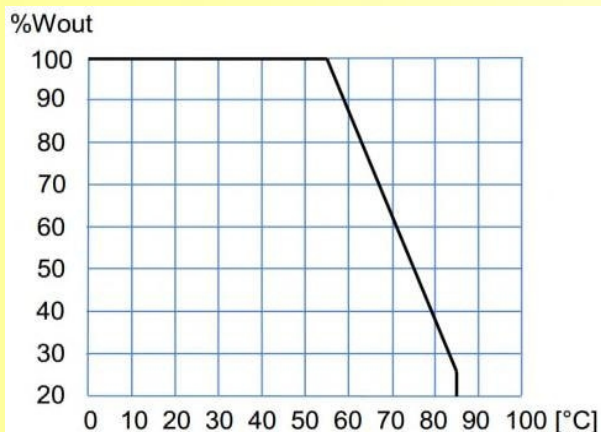
RACCORDEMENTS

Bornier à ressorts (Max. 12A / bornes)



RACCORDEMENT	Bornes
-Vin	2, 4, 6
+Vin	8, 10
-Inhibition	12
+Inhibition	14
-Alarme	16
+Alarme	18
N	22, 24
L	28, 30
PE	32

PUISSANCE DE SORTIE en fonction de la TEMPERATURE AMBIANTE



DESRIPTIF

Le WRHD-220 est un onduleur avec une sortie sinusoïdale 120Vac ou 230Vac de fréquence 50Hz ou 60Hz. L'onduleur est isolé galvaniquement entre l'entrée et la sortie.

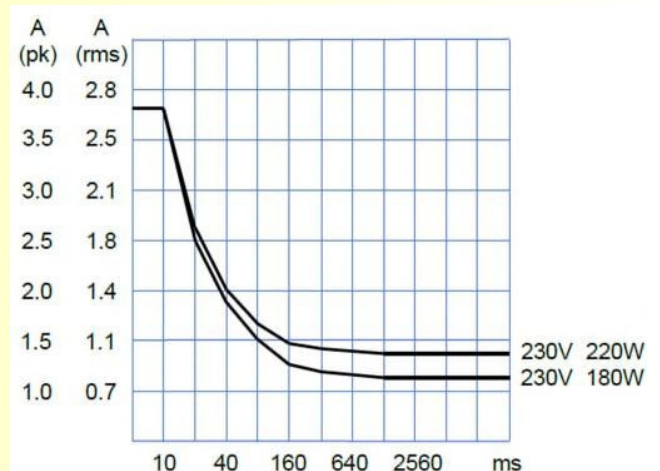
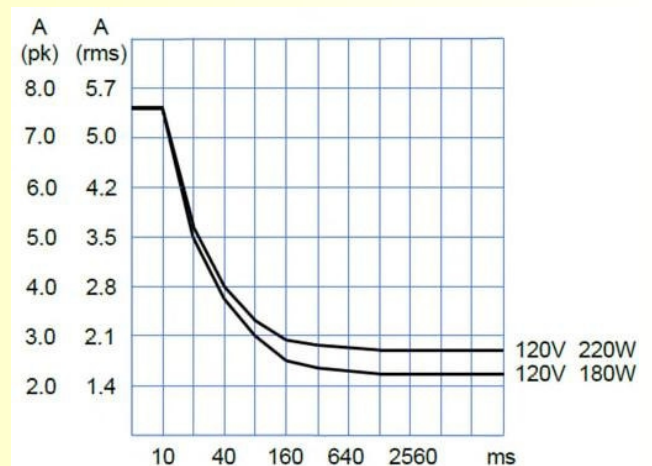
Le WRHD-220 est construit autour de 2 convertisseurs en cascade. Le premier convertisseur DC-DC génère une tension intermédiaire à partir de la tension d'entrée, cette tension intermédiaire est ensuite inversée pour fournir la tension et la fréquence de sortie au moyen du deuxième convertisseur DC-AC.

L'entrée est protégée contre les inversions de polarité par fusible et elle est protégée contre les sous tensions par l'arrêt de l'unité.

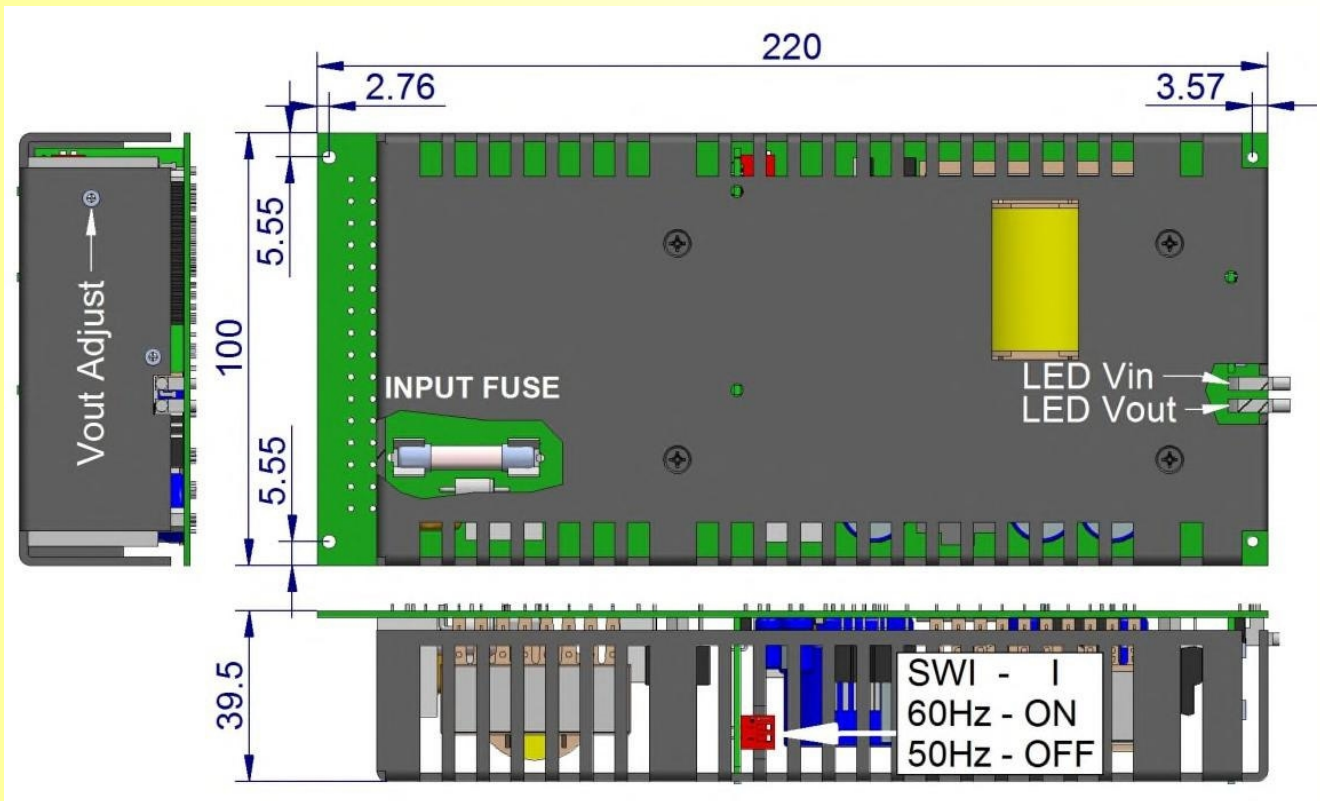
La sortie est protégée contre des courants de pointes trop élevés et des puissances moyennes trop importantes. L'unité s'arrête quand la limite opérationnelle (voir courbes) est dépassée pendant plus d'une seconde.

Toutes les 2 secondes après l'arrêt, l'unité essaie de redémarrer jusqu'à 3 fois. Si la surcharge est toujours présente, l'unité reste à l'arrêt jusqu'à une reconnexion de la tension d'entrée.

COURBES DE LIMITES OPERATIONELLE



DIMENSIONS



Option -RD

